



Datos del Producto

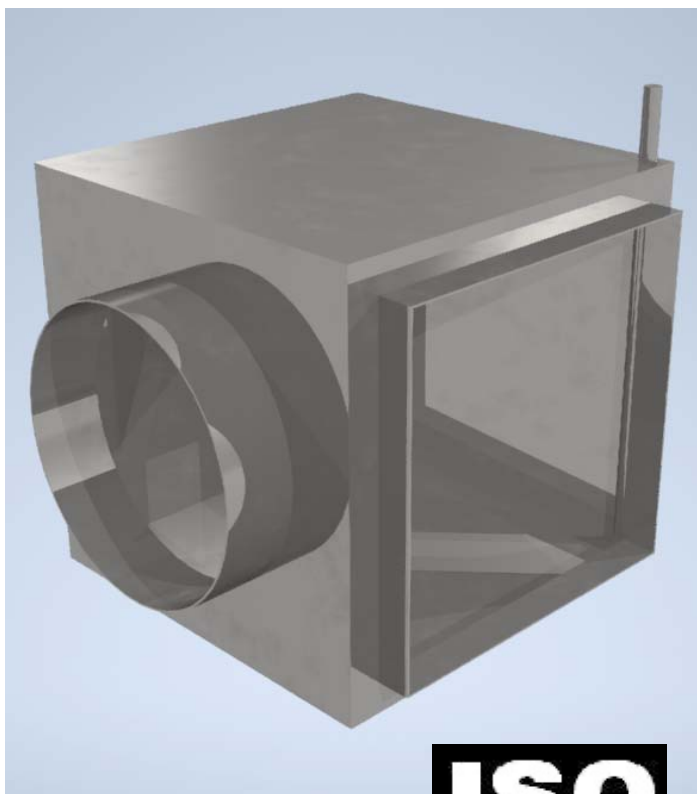
CVV – 2B CAJAS DE VOLUMEN VARIABLE, TIPO BYPASS

De 150 a 15,500 CFM

Control Eficaz de zona con Acción On/Off de cierre lento o Proporcional (con actuador BELIMO de tipo On/Off / punto flotante, u opcionalmente de tipo análogo. Con bajo nivel de Fugas (Inferior al 2%). Las cajas de volumen variable CVV-2B AIREFLEX, están diseñadas para una amplia variedad de aplicaciones de confort y control ambiental, que se ajustan a los más avanzados estándares de calidad y precisión.

CARACTERISTICAS / BENEFICIOS

- **Precisión de Operación:** Las Compuertas CVV-2B responden a las señales emitidas por un termostato de tipo digital, sobre el cual el usuario de cada zona selecciona la temperatura deseada, y la CVV-2B de Aireflex gradúa la apertura de la compuerta para dejar pasar más o menos Aire a la zona acondicionado, mientras que el resto del aire sale por la salida de Bypass.
- Sus características robustas de fabricación las hacen aptas para todo tipo de aplicación Comercial, incluyendo aplicaciones hospitalarias y laboratorios farmacéuticos.
- Con 32 tamaños de selección que van desde 150 CFM a 15,500 CFM, las cajas de volumen variable CVV-2B de Aireflex se ajustan a la gran mayoría de aplicaciones comerciales, hospitalarias y farmacéuticas.
- Diseño optimizado para todo tipo de aplicación de control de presión y volumen variable, incluyendo solo enfriamiento, enfriamiento-calefacción por serpentín, o enfriamiento-calefacción eléctrica.
- Trabaja con termostato Ambiental de tipo Digital.
- Estructura compacta y robusta con herrajes de Trabajo Pesado y actuador BELIMO de alto torque (mínimo 4 Nm).
- Condiciones de Operación: 24V AC/DC con protección electrónica de sobrecarga; -30°C a 50°C; 5% a 95% Humedad Relativa, no condensante.



Las cajas de volumen variable CVV-2B AIREFLEX poseen 95° de rotación (ajustable) y un indicador visual del estado de apertura. Cuando la compuerta alcanza el recorrido total el actuador se detiene automáticamente. Adicionalmente la CVV-2B posee un embrague para operación manual de la compuerta.

Diseñadas para brindar calidad y confiabilidad en el campo, las cajas de volumen variable CVV-2B AIREFLEX, ofrecen control de precisión del espacio ocupado.

Nomenclatura del Modelo

CVV - 2B - 8 - R E

Caja de Volumen Variable

Tipo Bypass (con actuador BELIMO) ISO 9001 Cert.

Tamaño de Conexión de Entrada 5" a 36" (Ver tabla de Selección) *

Configuración de Entrada: R = Redonda
O = Ovalada E = Especial

E = Calefactor opcional Eléctrico (Kw)
S = Serpentin opcional de Calefacción

Datos Físicos CVV – 2B

Caudal Nominal (CFM)	Diámetro Entrada (Pulg)	Configuración de Entrada	Dim. Exteriores		Dim. Descarga**		Configuración de Entrada	Dim. Exteriores		Dim. Descarga	
			ALTO (Pulg)	ANCHO (Pulg)	Ancho (Pulg)	Alto (Pulg)		ALTO (Pulg)	ANCHO (Pulg)	Ancho (Pulg)	Alto (Pulg)
150	4	Redonda	12	12	10	10	Redonda	12	12	10	10
300	5	Redonda	12	12	10	10	Redonda	12	12	10	10
450	6	Redonda	12	12	10	10	Redonda	12	12	10	10
600	7	Redonda	12	12	10	10	Redonda	12	12	10	10
750	8	Redonda	12	12	10	10	Redonda	12	12	10	10
950	9	Redonda	12	12	10	10	Redonda	12	12	10	10
1200	10	Redonda	14	14	12	12	Redonda	14	18	16	12
1400	11	Redonda	14	14	12	12	Redonda	14	18	16	12
1700	12	Redonda	16	16	14	14	Ovalada	14	18	16	12
2000	13	Redonda	16	16	14	14	Ovalada	14	18	16	12
2300	14	Redonda	19	19	17	17	Ovalada	14	22	20	12
2700	15	Redonda	19	19	17	17	Ovalada	14	22	20	12
3000	16	Redonda	19	19	17	17	Ovalada	14	22	20	12
3400	17	Redonda	23	23	21	21	Ovalada	16	28	26	14
3800	18	Redonda	23	23	21	21	Ovalada	16	28	26	14
4300	19	Redonda	23	23	21	21	Ovalada	16	28	26	14
4800	20	Redonda	23	23	21	21	Ovalada	16	28	26	14
5200	21	Redonda	27	27	25	25	Ovalada	18	32	30	16
5800	22	Redonda	27	27	25	25	Ovalada	18	32	30	16
6300	23	Redonda	27	27	25	25	Ovalada	18	32	30	16
6900	24	Redonda	27	27	25	25	Ovalada	18	32	30	16
7500	25	Redonda	31	31	29	29	Ovalada	20	36	34	18
8100	26	Redonda	31	31	29	29	Ovalada	20	36	34	18
8700	27	Redonda	31	31	29	29	Ovalada	20	36	34	18
8700	27	Redonda	31	31	29	29	Ovalada	20	36	34	18
10000	29	Redonda	35	35	33	33	Ovalada	22	42	40	20
10800	30	Redonda	35	35	33	33	Ovalada	22	42	40	20
11500	31	Redonda	35	35	33	33	Ovalada	22	42	40	20
12200	32	Redonda	35	35	33	33	Ovalada	22	42	40	20
13000	33	Redonda	41	41	39	39	Ovalada	24	48	46	22
13800	34	Redonda	41	41	39	39	Ovalada	24	48	46	22
14700	35	Redonda	41	41	39	39	Ovalada	24	48	46	22
15500	36	Redonda	41	41	39	39	Ovalada	24	48	46	22

* Opcionalmente la entrada puede fabricarse en configuración Rectangular (Opción E).

** Las Dimensiones de Descarga son idénticas para Descarga y Bypass .

Especificaciones Técnicas CVV – 2B *

Power Supply	24 VAC \pm 10% 50/60 Hz 24 VDC \pm 10%
Power Consumption	2,0 W (3 VA for wire sizing)
Transformer Sizing	2.5 VA (Class 2 power source)
Electrical Connection	18 GA plenum rated cable 1/2" conduit connector, Protected NEMA 2 (IP54) 3 ft [1m] 10 ft [3m] 16 ft [5m]
Overload Protection	electronic throughout 0 to 95° rotation
Input Impedance	600 Ohm
Angle of Rotation	max. 95°, adjust. with mechanical stop
Direction of Rotation	reversible with switch
Position Indication	reflective visual indicator (snap-on)
Manual Override	external push button
Running Time	150 95 60 45 35 seconds constant independent of load
Humidity	5 to 95% RH non condensing (EN 60730-1)
Ambient Temperature	-22°F to 122°F [-30°C to 50°C]
Storage Temperature	-40°F to 176°F [-40°C to 80°C]
Housing	NEMA 2, IP54, UL enclosure type 2
Housing Material	UL94-5VA
Agency Listings	cULus acc. to UL 60730-1A/-2-14 CAN/CSA E60730-1:02, CE acc. to 2004/108/EEC and 2006/95/EC
Noise Level	<35dB(A)
Servicing	maintenance free
Quality Standard	ISO 9001
Weight	1.1 lbs [0.5 Kg]

* Información correspondiente al motor Belimo LM-24.

Componentes Opcionales *



Termostato Digital
(No Programable)



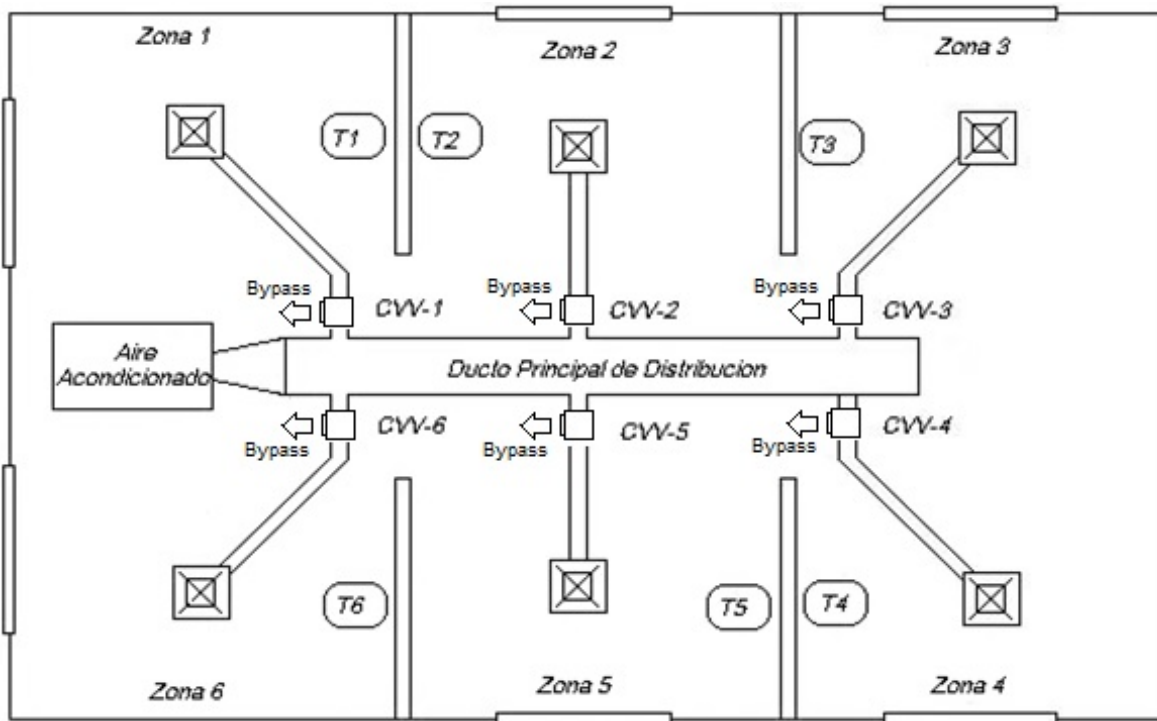
Actuador BELIMO
(Trabajo Pesado)



Termostato Digital
(Programable)

* Consultar fábrica para obtener completa línea de sensores y actuadores, incluyendo Calidad de aire, Humedad Relativa, Monóxido de Carbono, Diferencial de Presión, etc.

Diagrama Típico de Montaje



*** El Bypass puede enductarse hacia el retorno de la unidad, o puede retornarse por vía plenum.

Equipo Opcional

Tablero de Control Multizona TCM, con fuente de poder 24VDC, para alimentar y recibir las señales de termostatos y Cajas de Volumen Variable y controlar el encendido y apagado de los equipos centrales.

